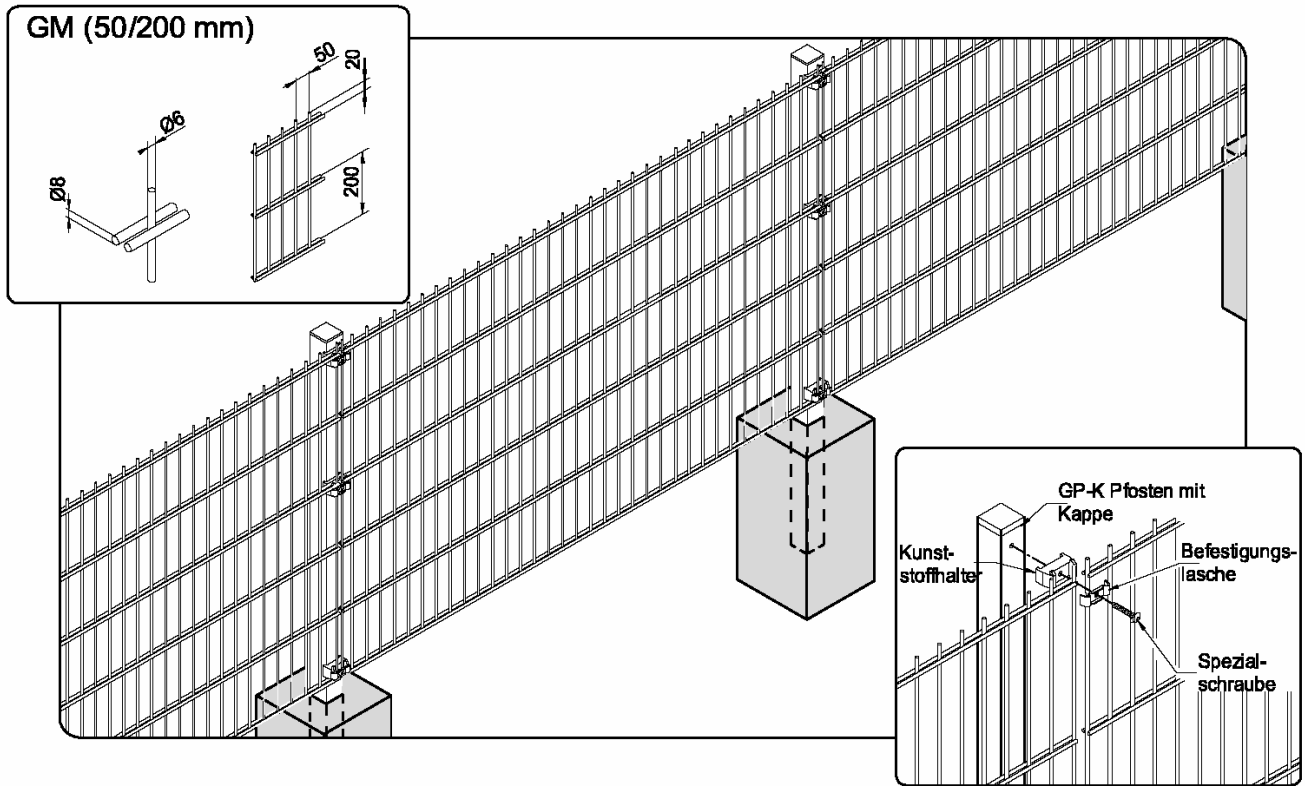


Produktdatenblatt

Doppelstab-Gitterzäune Typ GZ-K



											*2	*3	
Höhe (=Gittermattenhöhe)	630	830	1030	1230	1430	1630	1830	2030	2230	2430	3080	4080	mm
Pfostenlänge	1000	1200	1500	1700	1900	2100	2400	2600	2800	3000	3700	4800	mm
Pfostenprofil	QR 50	QR 50	QR 50	QR 50	QR 50	QR 50	QR 50	QR 50	RR50/70	RR50/70	RR50/70	RR50/70	
Befestigungselemente:													
-Kunststoffhalter	2	2	3	3	3	4	5	5	5	5	8	10	Stk.
-Befestigungslasche	2	2	3	3	3	4	5	5	5	5	8	10	
-Schrauben M8x47	2	2	3	3	3	4	5	5	5	5	8	10	
Fundament Länge	300	300	300	300	300	300	300	300	300	300	300	400	mm
Breite	300	300	300	300	300	300	300	300	300	300	300	400	
*1 Tiefe	500	500	600	600	600	600	700	700	700	700	800	800	

*1 Die vorgeschlagenen Fundamentgrößen stellen nur Mindestmaße dar.

*2 Bestehend aus 1 GM 2030 mm + 1 GM 1030 mm

*3 Bestehend aus 2 GM 2030 mm

