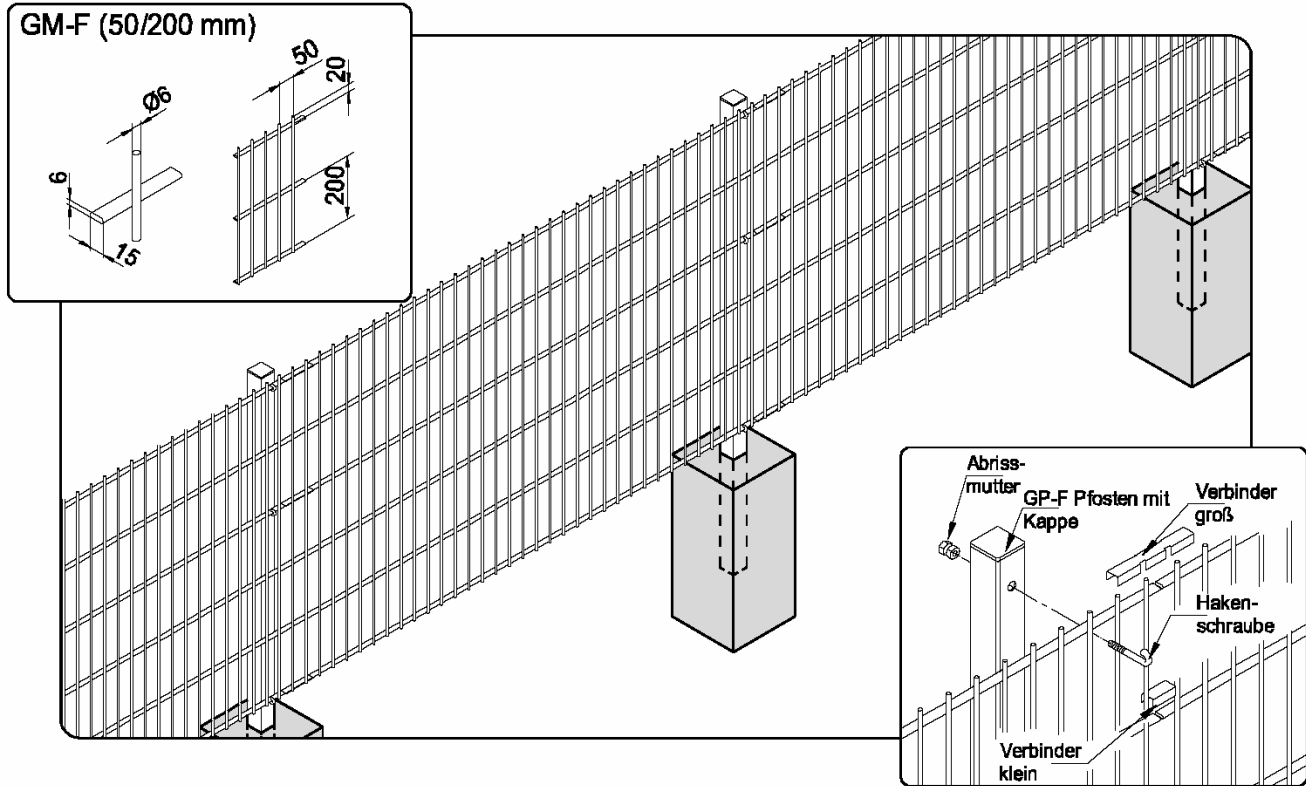


Produktdatenblatt Endloszäune Typ GZ-F



Höhe (=Gittermattenhöhe)	630	830	1030	1230	1430	1630	1830	2030	2230	2430	mm
Pfostenlänge	1000	1200	1500	1700	1900	2100	2400	2600	2800	3000	mm
Pfostenprofil	QR 50	QR 50	QR 50	QR 50	QR 50	QR 50	QR 50	QR 50	RR50/70	RR50/70	
Befestigungselemente:											
-Hakenschraube M8	2	3	3	4	4	5	5	6	6	7	Stk.
-Abrissmutter M8	2	3	3	4	4	5	5	6	6	7	
-Verbinder groß	2	3	3	4	4	5	5	6	6	7	
-Verbinder klein	2	2	3	3	4	4	5	5	6	6	
Fundament Länge	300	300	300	300	300	300	300	300	300	300	mm
Breite	300	300	300	300	300	300	300	300	300	300	
*1 Tiefe	500	500	600	600	600	600	700	700	700	700	

*1 Die vorgeschlagenen Fundamentgrößen stellen nur Mindestmaße dar.

